

### 9. Свидетельство о приемке и упаковке

Шкаф соответствует ГОСТУ 16371-93 п.п. 2.2.29, 2.2.30.

Упаковки

Мастер упаковки

Штамп (ОТК)

Дата выпуска «\_\_» \_\_\_\_ 20\_\_ г.

Дата продажи «\_\_» \_\_\_\_ 20\_\_ г.

Подпись продавца

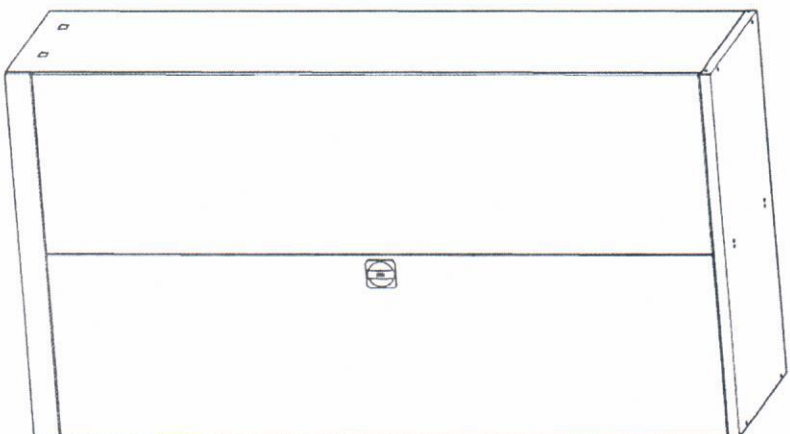
Ваш региональный дилер

### 10. Гарантийные обязательства

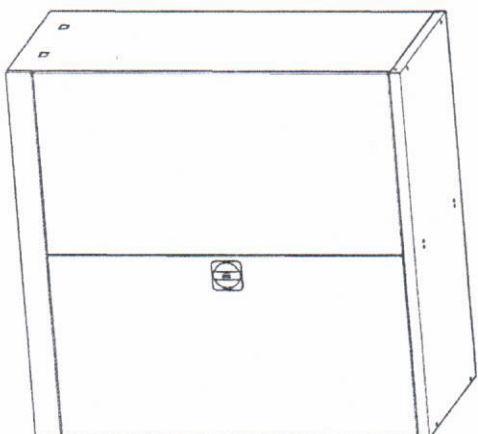
- 9.1. Предприятие-изготовитель гарантирует надежную работу шкафа при соблюдении потребителем условий эксплуатации, правил хранения и транспортировки, указанные в данном руководстве.
- 9.2. Завод принимает претензии по качеству в течение 12 месяцев с момента продажи.
- 9.3. Предприятие оставляет за собой право изменения конструкции с целью улучшения потребительских качеств изделия.
- 9.4. Предприятие – изготовитель не несет ответственности за не соблюдение потребителем условий эксплуатации, правил хранения и транспортировки.
- 9.5. При предъявлении рекламаций необходимо приложить «Свидетельство о приемке»

## Паспорт и инструкция по сборке.

Шкафы инструментальные серии «Г»



Г-100



Г-200

## Выгодарим Вас за покупку нашей продукции.

### 1. Назначение и особенности конструкции

- 1.1 Шкаф сборный металлический предназначен для хранения инструмента и оснастки.
- 1.2 Изделие представляет собой сборную конструкцию и комплектуется специальным ригельным замком.
- 1.3 Шкафы изготовлены из листового стали и окрашены качественной порошковой краской.

Цвет - RAL 7035/ RAL 5015

### 2. Основные технические характеристики

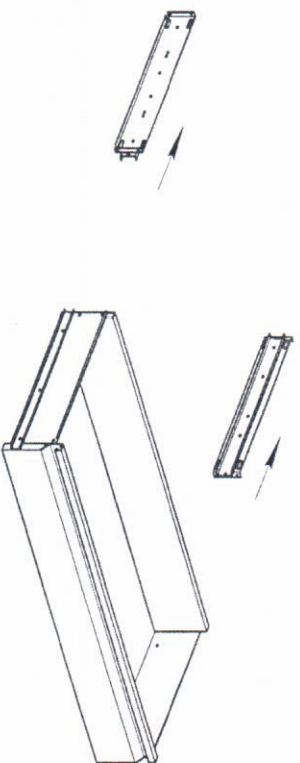
Технические характеристики	T-100	T-200
Масса нетто, кг	50	32
Габаритные размеры: (ВхШхГ), мм	1850x985x500	1035x985x500

### 3. Комплектация шкафа

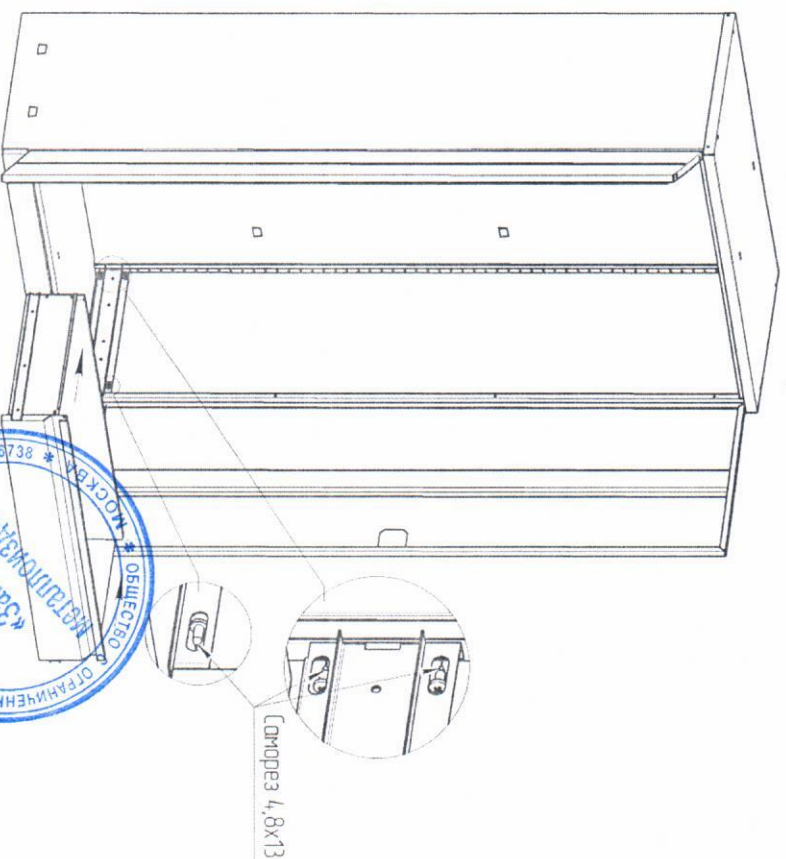
№	Наименование	T-100	T-200
1	Стенка боковая, шт.	2	2
2	Стенка задняя правая, шт.	1	1
3	Стенка задняя левая, шт.	1	1
4	Дверь левая, шт.	1	1
5	Дверь правая, шт.	1	1
6	Порог	1	1
7	Фильтрпанель порога	1	1
8	Крышка, шт.	1	1
9	Дно, шт.	1	1
10	Саморез 4,8x13	27	27
11	Винт М5x12	4	4
12	Гайка М5	4	4
13	Замок ригельный, шт.	1	1
14	Ригель, шт.	2	2
15	Петля (комплект), шт.	2	2
16	Втулка направляющая, шт.	2	2
17	Паспорт-инструкция по сборке, шт.	1	1

### 8.4 Установка выдвижных ящиков

Для установки ящика в шкаф требуется демонтировать внешнюю часть шариковой направляющей с кронштейном:



Затем прикрепить каждый кронштейн к боковым стенкам шкафа при помощи четырех саморезов, после чего снова состыковать направляющие:



Внимание! Максимальная допустимая нагрузка на один ящик - 40 кг.

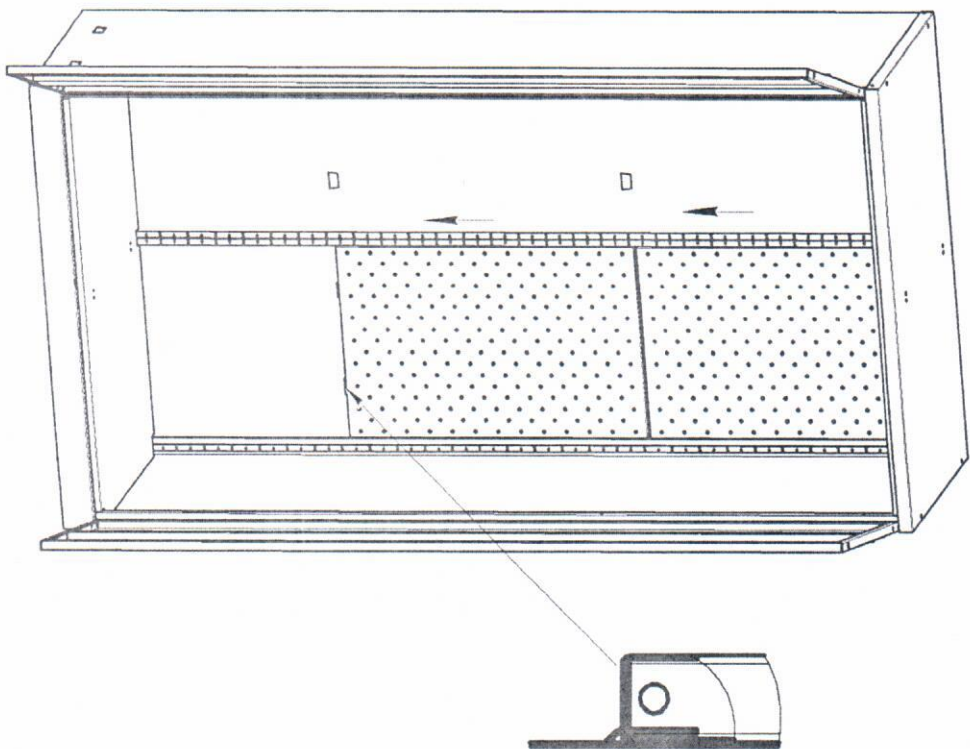


### 8.3 Установка экранов

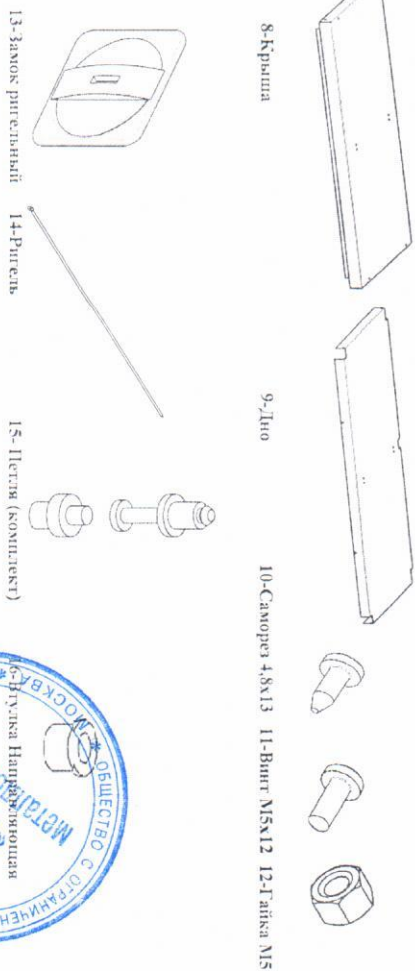
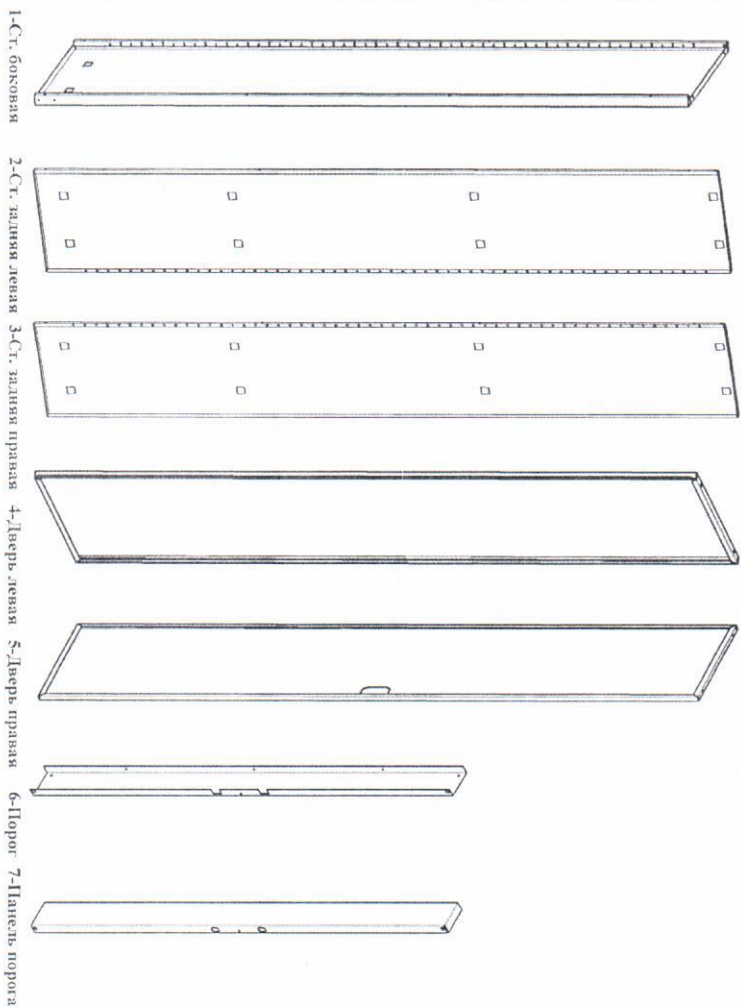
Экраны устанавливаются на защелпы задних стенок. Для облегчения установки экранов защелпы рекомендуются отогнуть на 3-4 мм. Установить сначала нижний, затем верхний экран.

Максимально возможное количество экранов-4 шт.

Экран имеет перфорацию, с помощью которой на него возможно установить полку, держатель инструмента, держатель отверток, крючок навесной.



### Сборочные детали по позициям:



#### 4. Требования техники безопасности

- 4.1. Перед эксплуатацией шкафа необходимо внимательно ознакомиться с данным паспортом и руководством по сборке шкафа.
- 4.2. Запрещается использовать шкаф, собранный с отступлениями от инструкции по сборке.
- 4.3. Запрещается использовать шкаф в горизонтальном положении.
- 4.4. Шкаф должен устанавливаться на горизонтальной площадке.

#### 5. Устройство шкафа и техническое обслуживание.

- 5.1. Шкаф наполненный металлический представляет собой сборную конструкцию и состоит из комплекта сборочных деталей (см. п.3)
- 5.2. Порошковое покрытие изделия допускает проведение влажной уборки. Не допускается для уборки применять моющие средства, содержащие абразивы.
- 5.3. Изделие хранить в упакованном виде при температуре от  $-40^{\circ}\text{C}$  до  $+40^{\circ}\text{C}$  и относительной влажности не более 70%.
- 5.4. Изделие не требует технического обслуживания в процессе эксплуатации.

#### 6. Подготовка к эксплуатации.

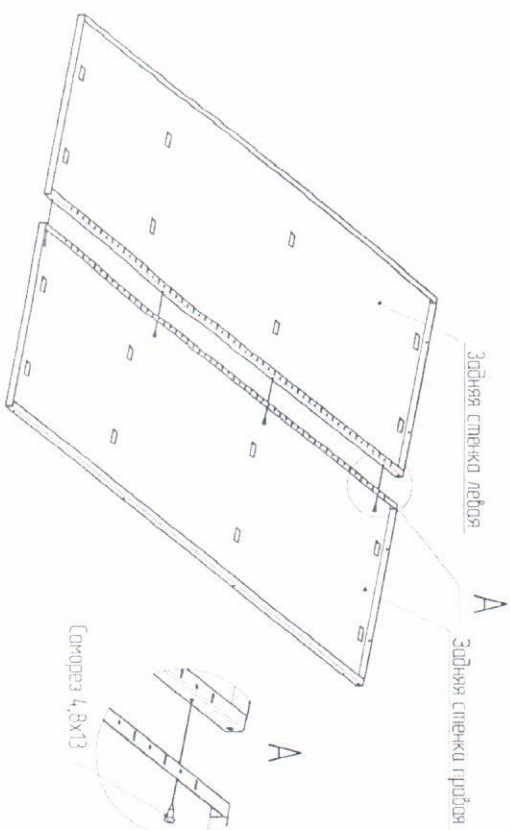
- 6.1. Изделие поставляется в разобранном виде. Сборка осуществляется согласно инструкции п.7
- 6.2. Сборка должна производиться на ровной твердой поверхности с применением качественного и исправного инструмента.

#### 7. Инструкция по сборке шкафа.

Аккуратно вскрыть упаковку. Проверить комплектность поставки. Для сборки шкафа потребуются крестовая отвертка.

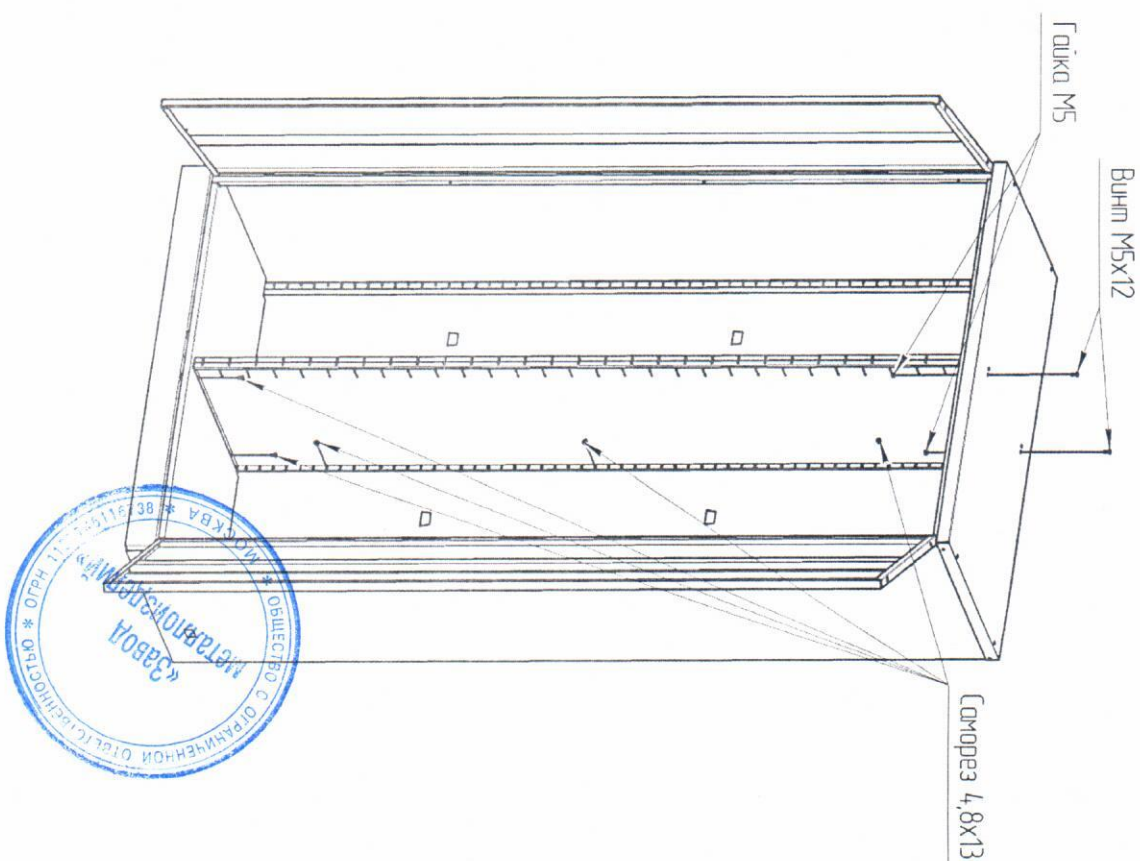
Порядок сборки шкафа:

- 7.1. Прикрепить задние стенки друг к другу при помощи четырех саморезов:



#### 8.2 Установка перегородки

Установить перегородку, закрепив ее к задней стенке и дну пятью саморезами, а к крыше- двумя винтами с гайками.



## 8. Установка оборудования шкафа

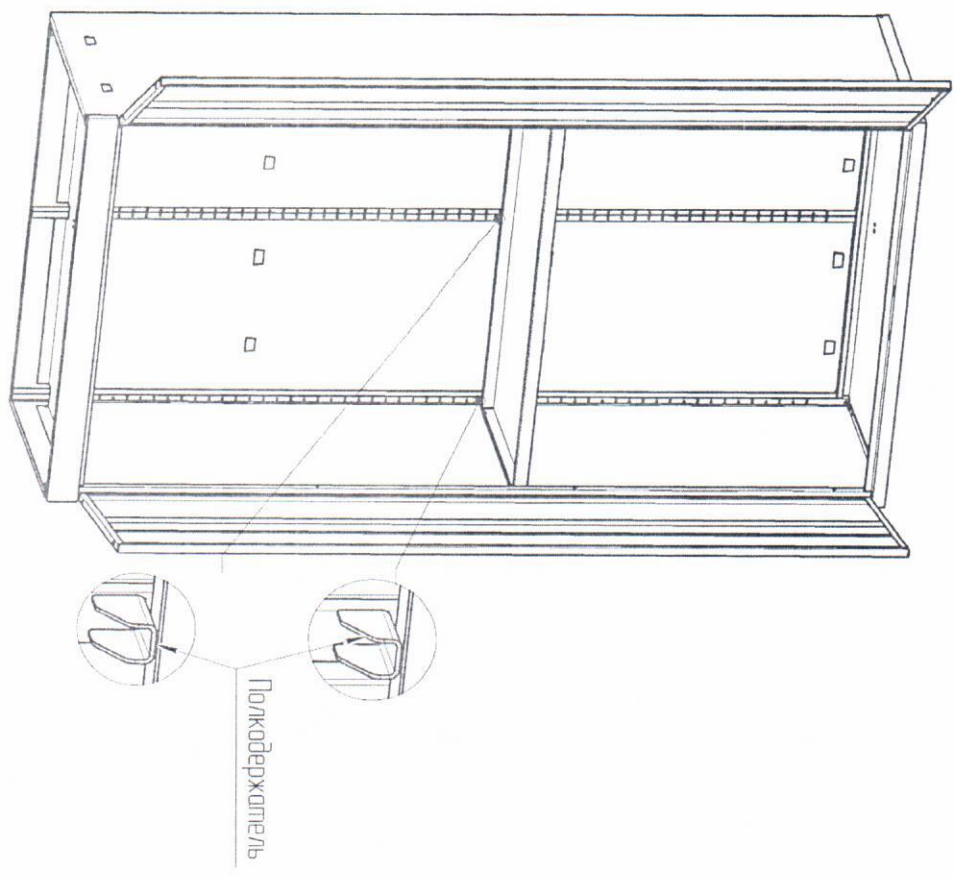
### 8.1 Установка полки

Установить полкодержатели в прорези боковых и задних стенок на одном уровне.

Уложить полку на полкодержатели.\*

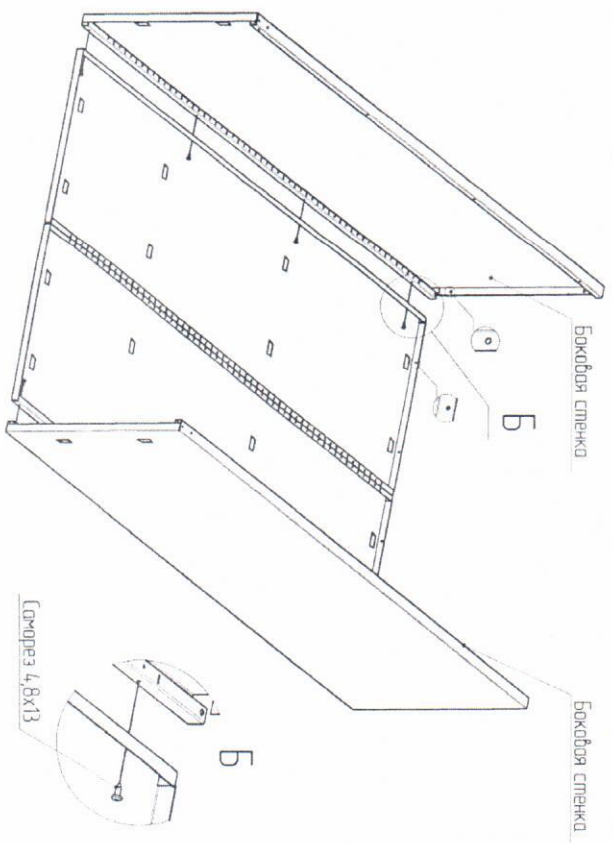
Шаг регулировки полки 60 мм.

Внимание! Максимальная допустимая нагрузка на одну полку - 70кг.

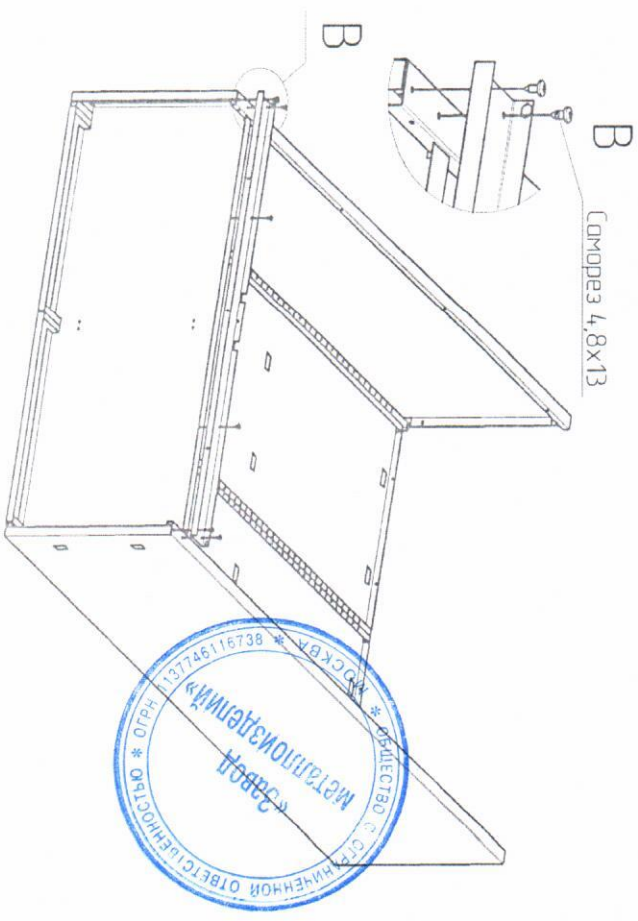


\* - Большую полку установить на пять полкодержателей, а малую на четыре.

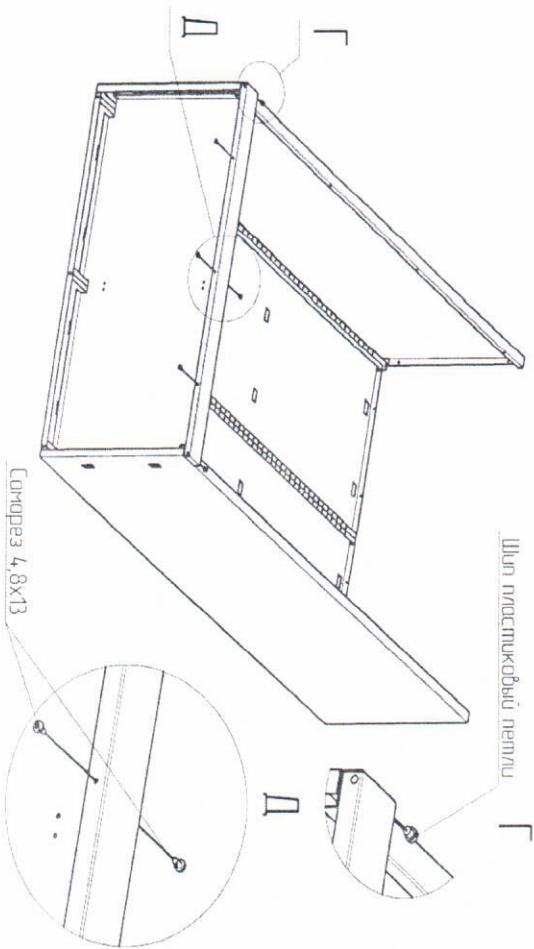
### 7.2 Прикрепить каждую из боковин к задним стенкам при помощи четырех саморезов:



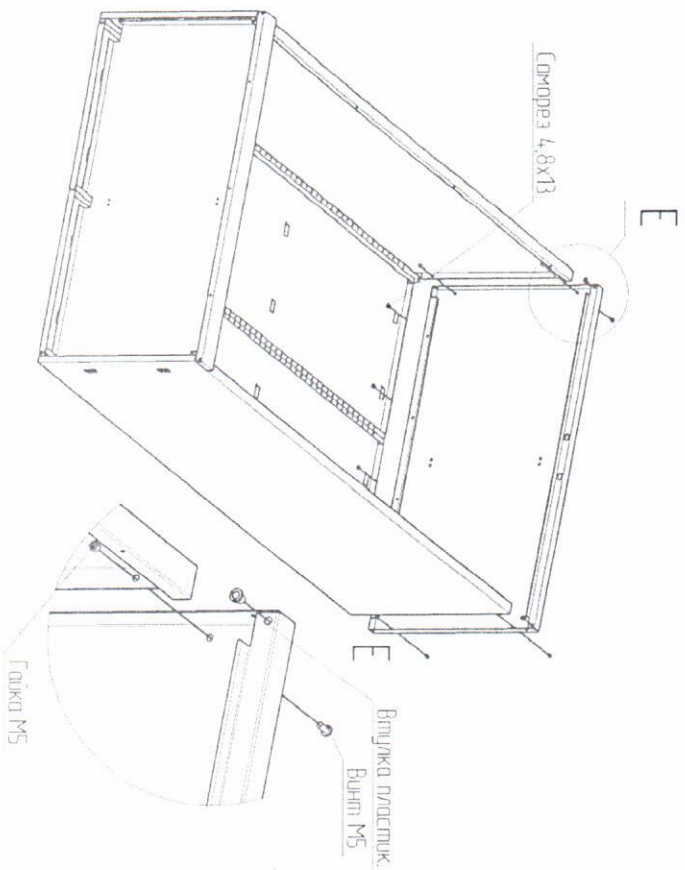
### 7.3 Установить дно на защелпы боковых и задних стенок. Прикрепить порог к боковинам и дну при помощи шести саморезов:



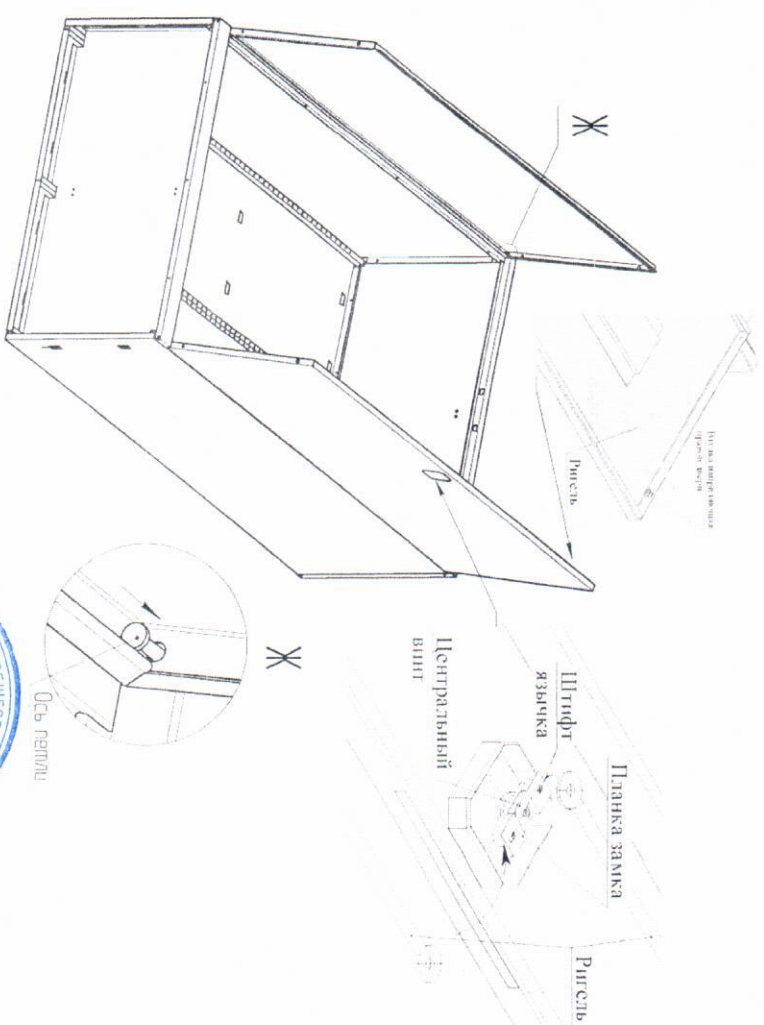
7.4 Установить фальшпанель порога на порог и закрепить с помощью четырех саморезов. Установить два пластиковых шипа петли в отверстия на фальшпанели:



7.5 Установить крышу шкафа. Прикрепить к боковинам при помощи четырех винтов и гаек. Прикрепить к задним стенкам при помощи четырех саморезов. В отверстия крышки установить пластиковые втулки:



7.6 Установить правую и левую двери. Каждая из дверей в нижней части устанавливается на пластиковый шип, а в верхней фиксируется металлической осью во втулке крышки. На правую дверь установить втулки направляющие, затем вставить поочередно оба ригеля конусом в отверстия втулок направляющих. Установить замок на правую дверь, после чего зафиксировать ригели на штифтах язычка планки замка, ослабив центральный винт.



7.7 Установить шкаф вертикально. Убедиться в правильной работе замка. Корпус шкафа готов к эксплуатации.

